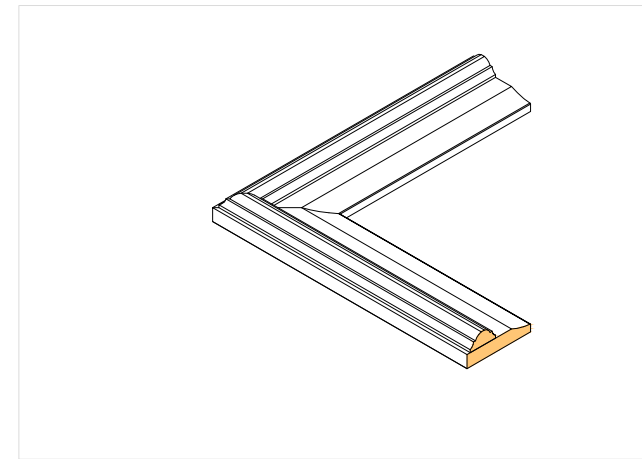
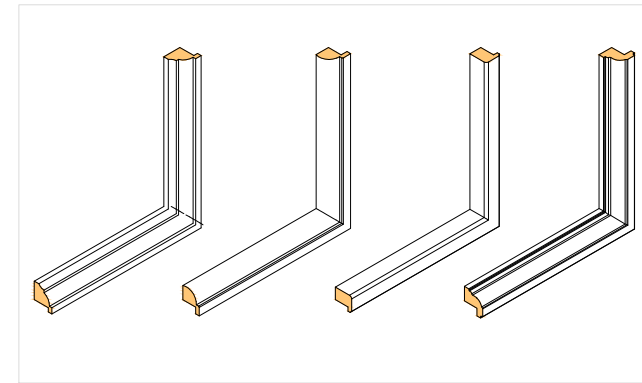


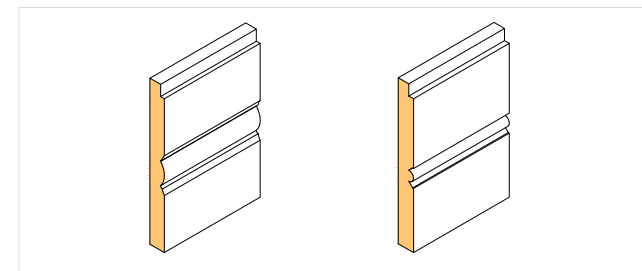
PROSPETTO INTERNO scala 1:10



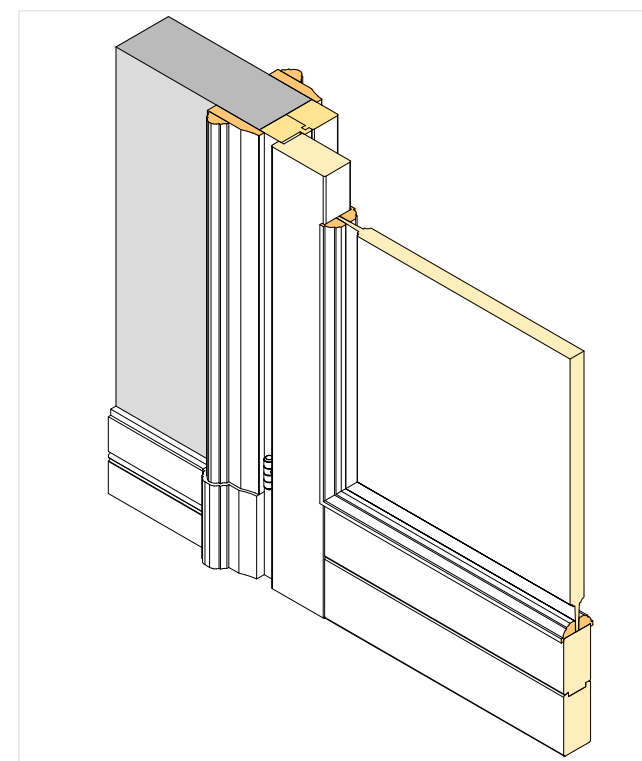
4



3



5

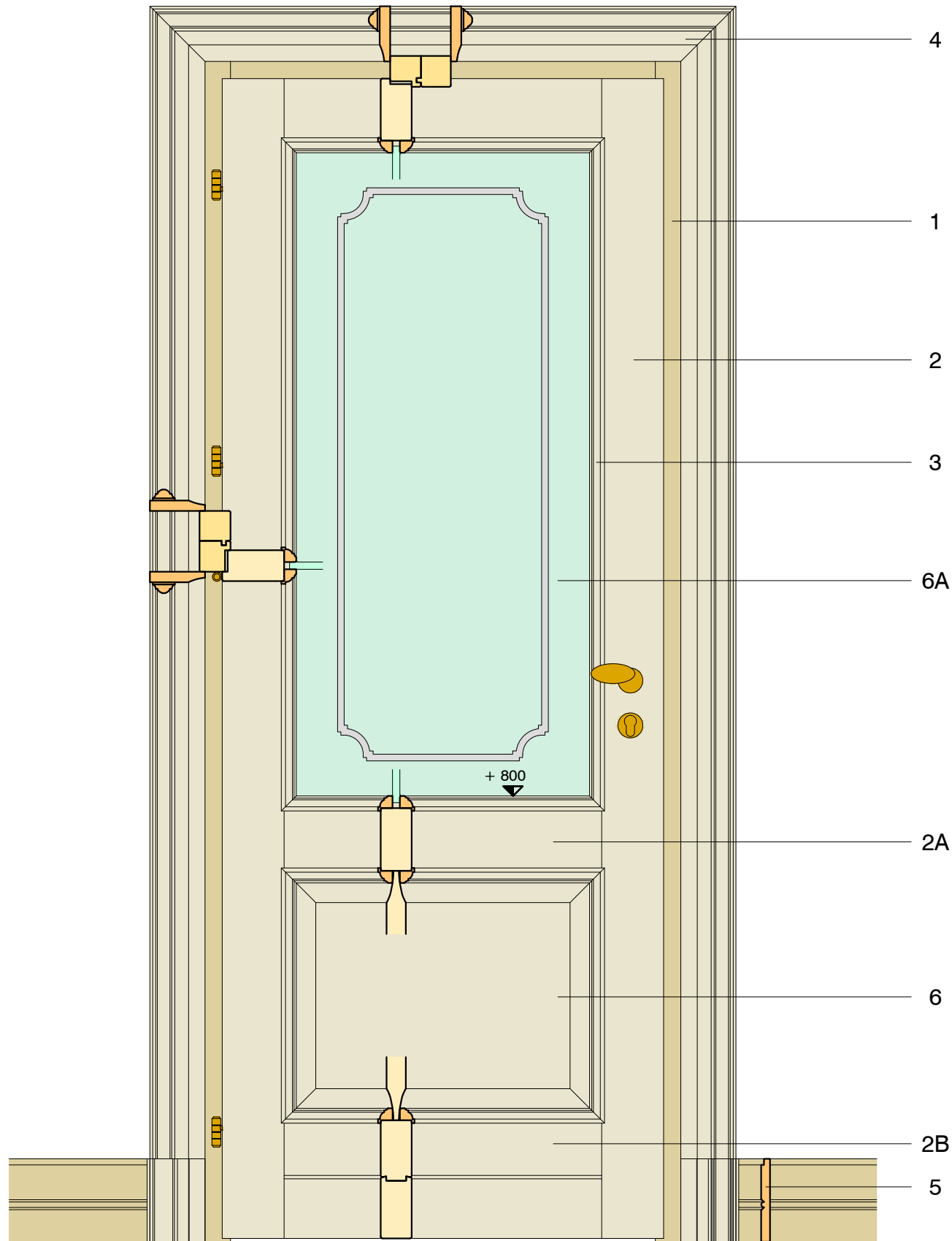


LEGENDA

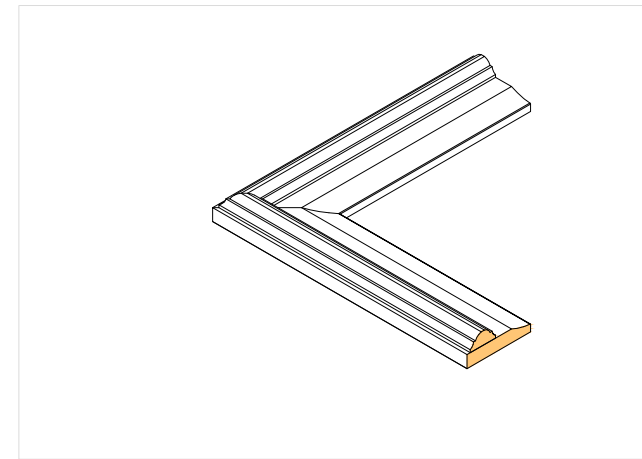
<b>LEGNO -</b>	
1 telaio*	56 x 110
2 anta*	56 x 112.2
2A traverso intermedio	56 x 113.4
2B traverso inferiore (in due parti)*	56 x 213.6
3 fermapannello	26 x 27
4 coprifilo	100 x 38
5 zoccolo battiscopa	
6 pannello bugnato	
<b>FERRAMENTA</b>	
7 cerniera anta battente	

misure in millimetri

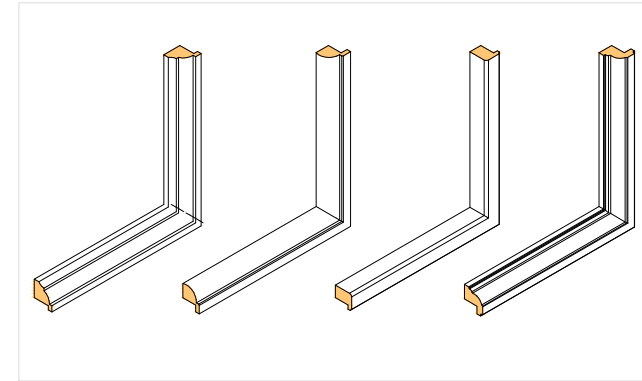
\* tolleranze (Spessore ±0.3; Larghezza ±1)



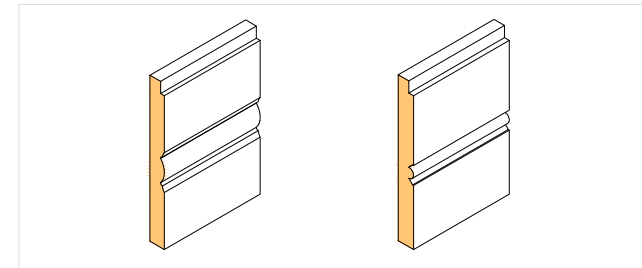
PROSPETTO INTERNO scala 1:10



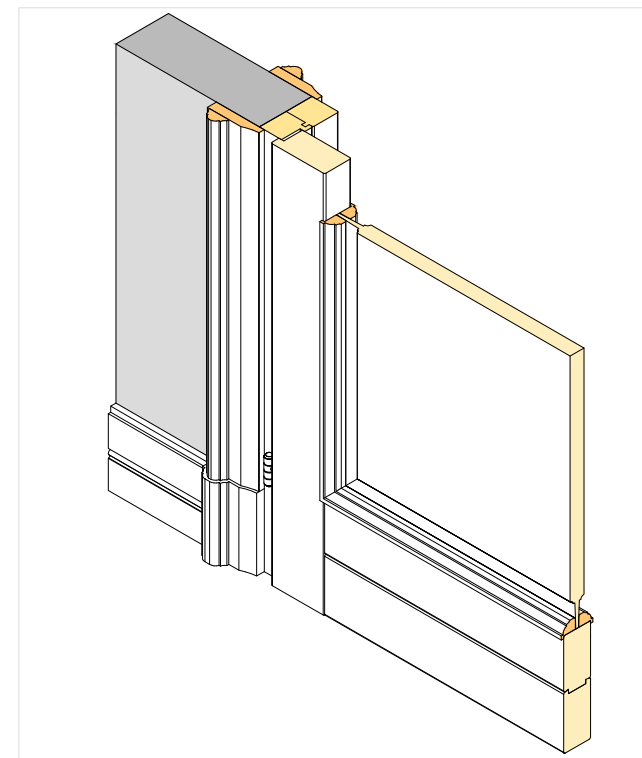
4



3



5



LEGENDA

**LEGNO** -

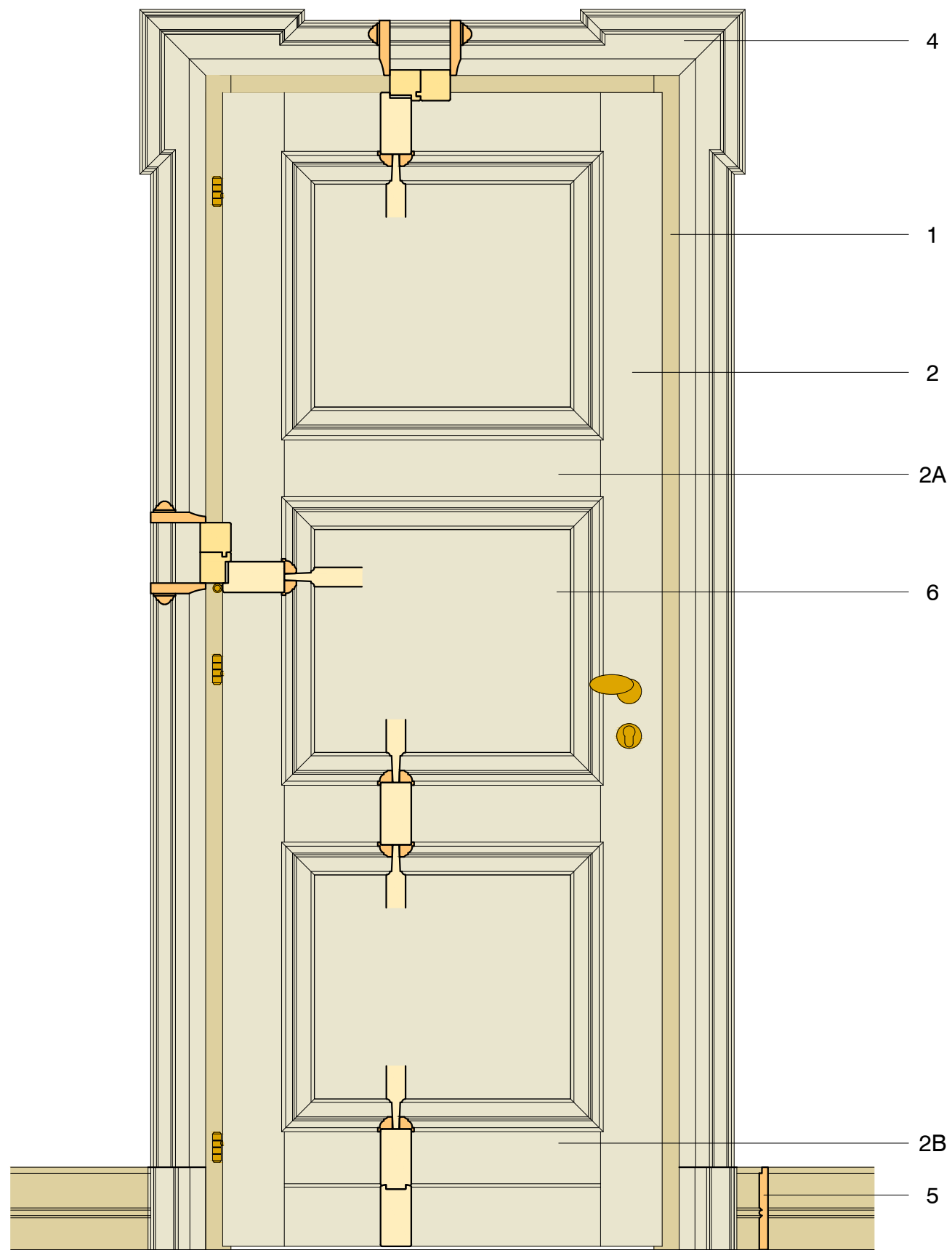
- 1 telaio\*
- 2 anta\*
- 2A traverso intermedio
- 2B traverso inferiore (in due parti)\*
- 3 fermapannello
- 4 coprifilo
- 5 zoccolo battiscopa
- 6 pannello bugnato
- 6A specchiatura vetrata

**FERRAMENTA**

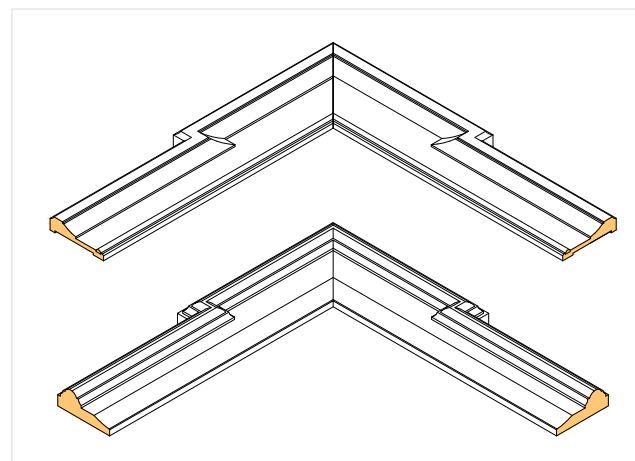
- 7 cerniera anta battente

misure in millimetri

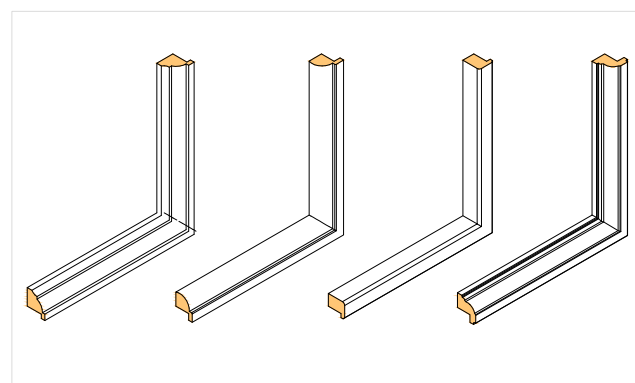
\* tolleranze (Spessore ±0.3; Larghezza ±1)



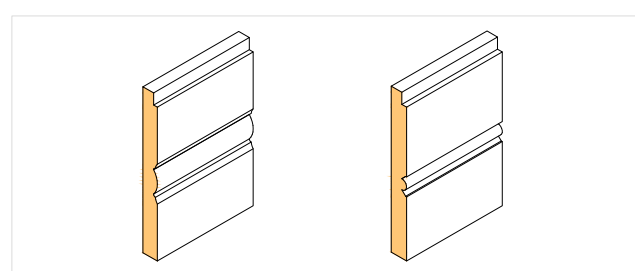
PROSPETTO INTERNO scala 1:10



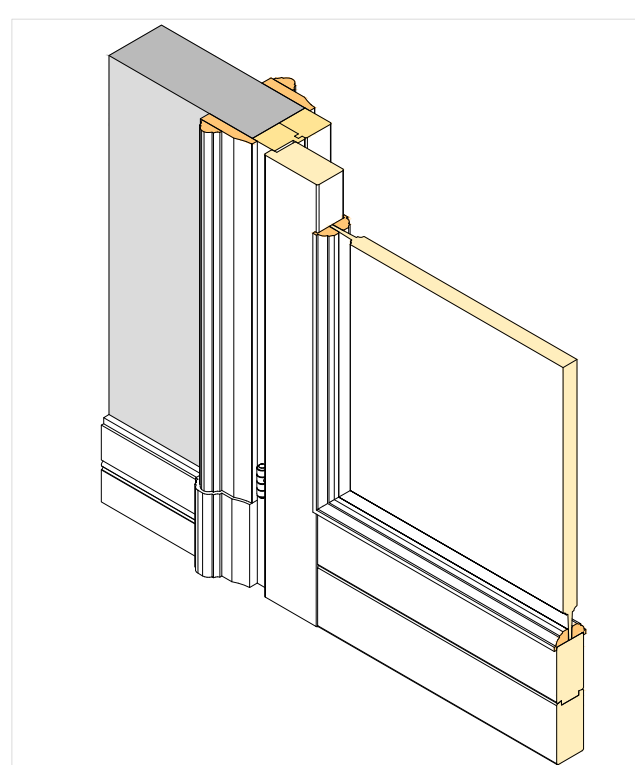
4



3



5



LEGENDA

LEGNO -

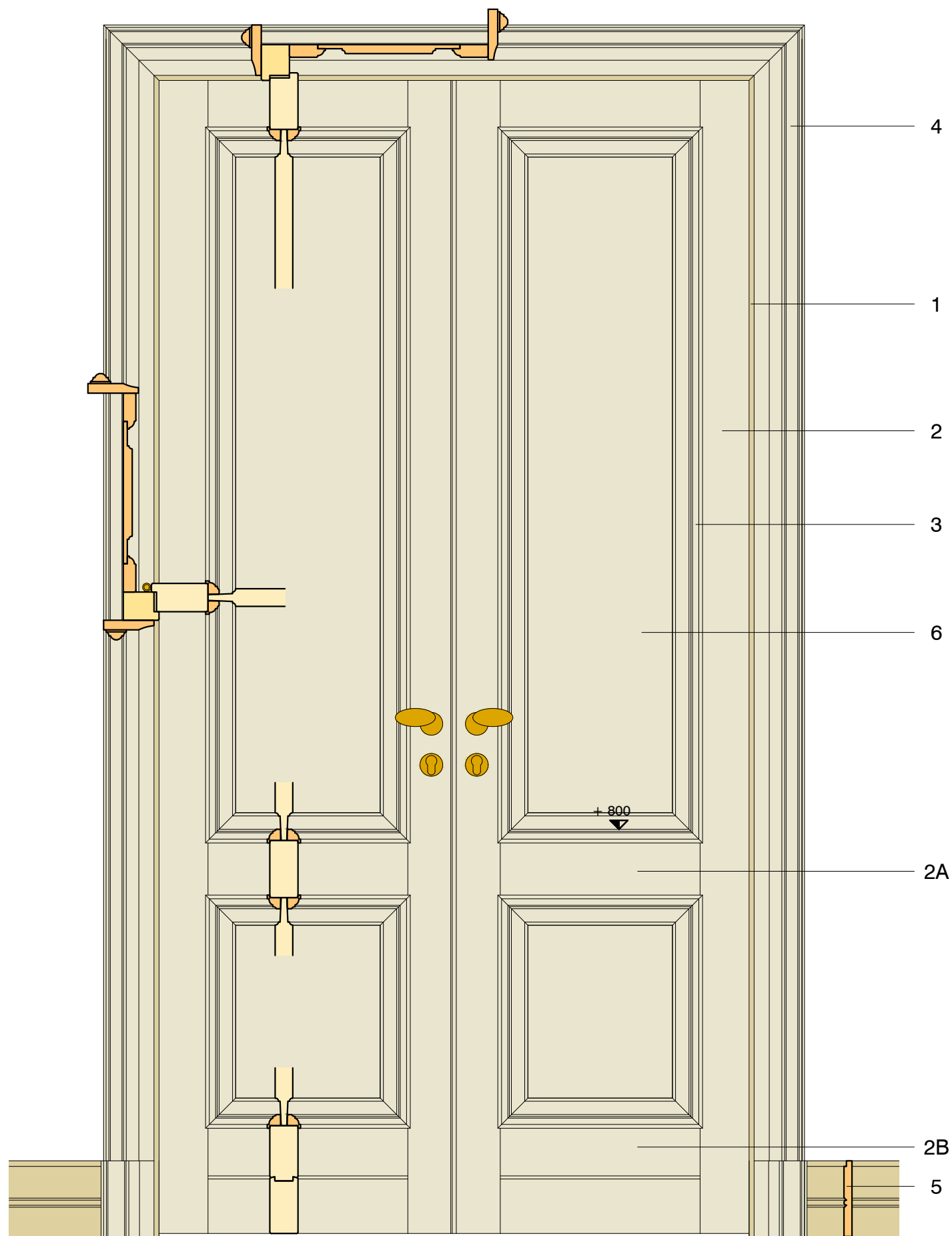
- 1 telaio\* 56 x 110
- 2 anta\* 56 x 112.2
- 2A traverso intermedio 56 x 113.4
- 2B traverso inferiore (in due parti)\* 56 x 213.6
- 3 fermapannello 26 x 27
- 4 coprifilo 100 x 38
- 5 zoccolo battiscopa
- 6 pannello bugnato

FERRAMENTA

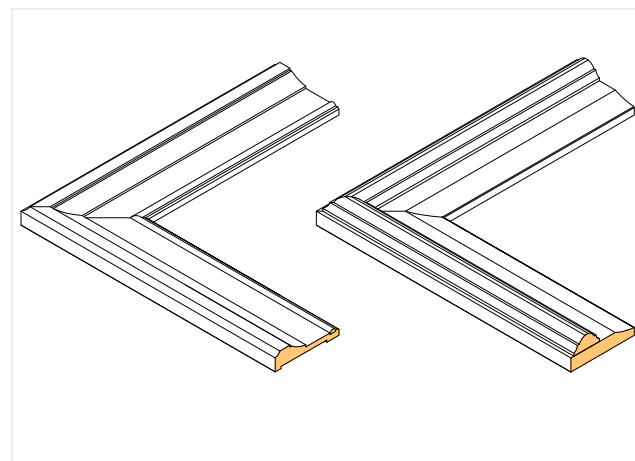
- 7 cerniera anta battente

misure in millimetri

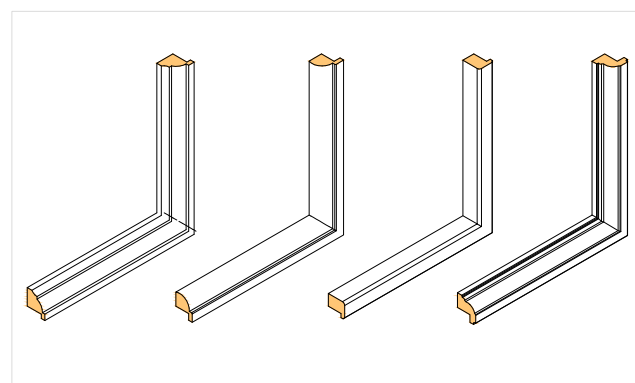
\*toleranze (Spessore ±0.3; Larghezza ±1)



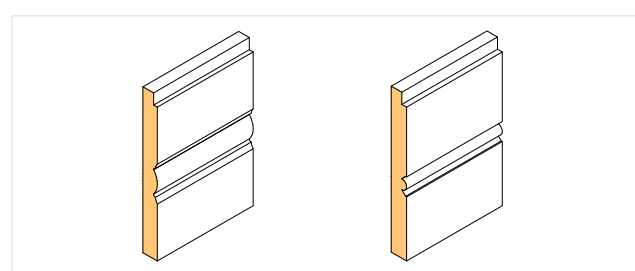
PROSPETTO INTERNO scala 1:10



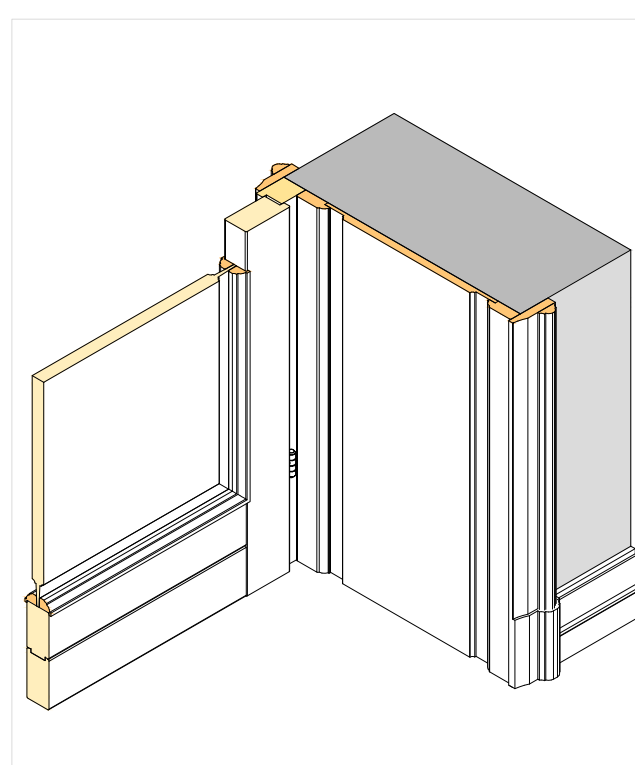
4



3



5



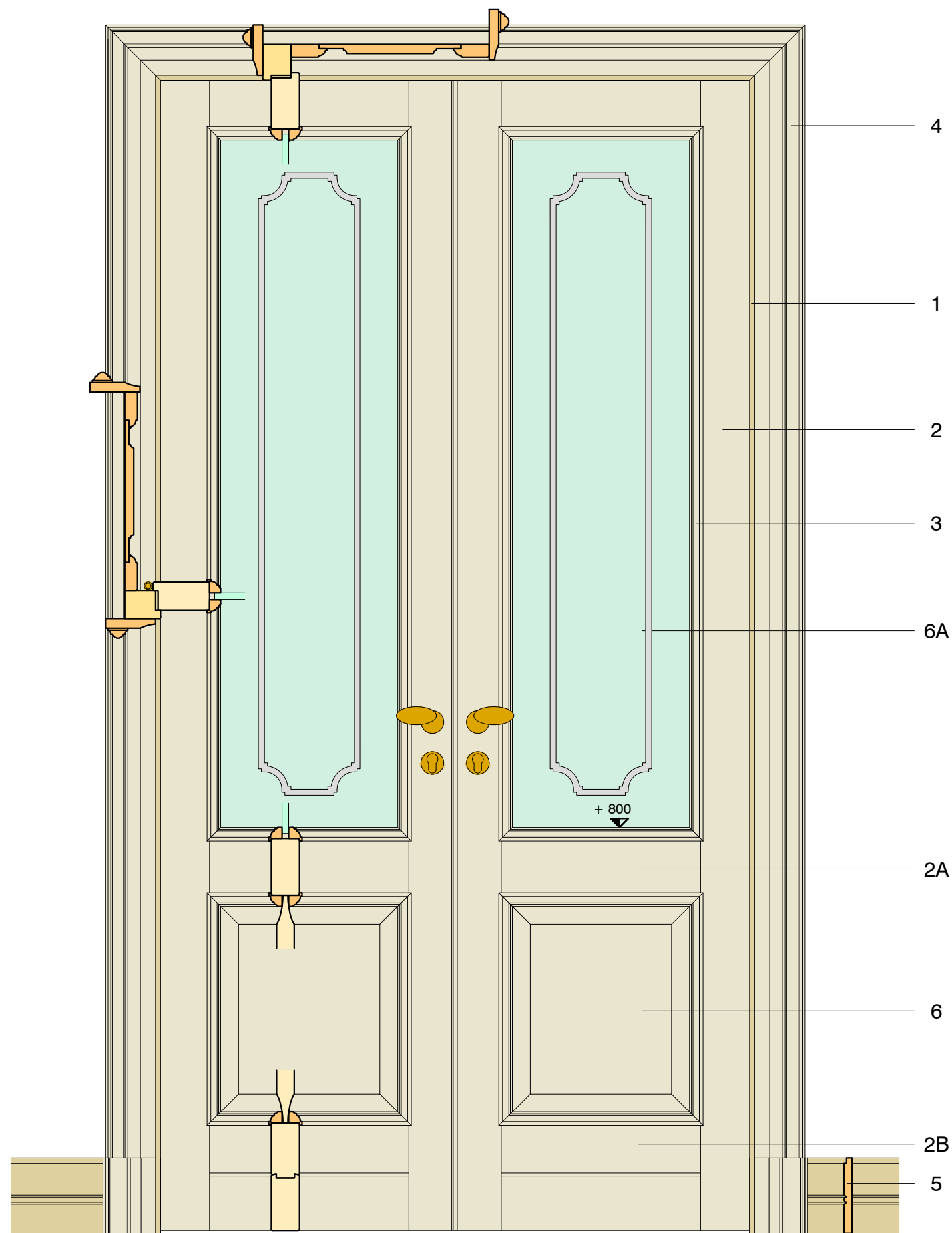
LEGENDA

LEGGNO -

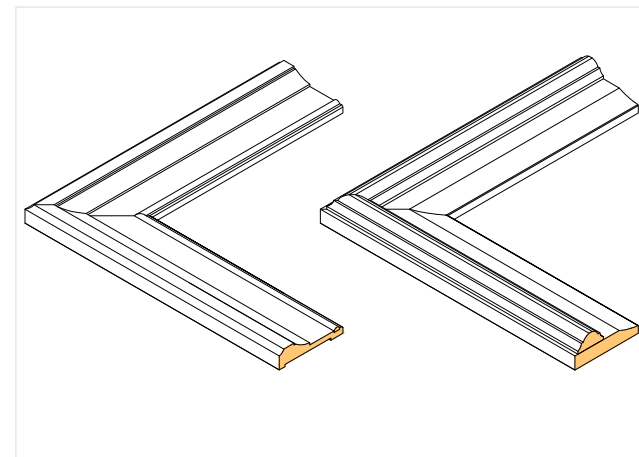
- 1 telaio\*
  - 2 anta\*
  - 2A traverso intermedio
  - 2B traverso inferiore (in due parti)\*
  - 3 fermapannello
  - 4 coprifilo
  - 5 zoccolo battiscopa
  - 6 pannello bugnato
- FERRAMENTA
- 7 cerniera anta battente

misure in millimetri

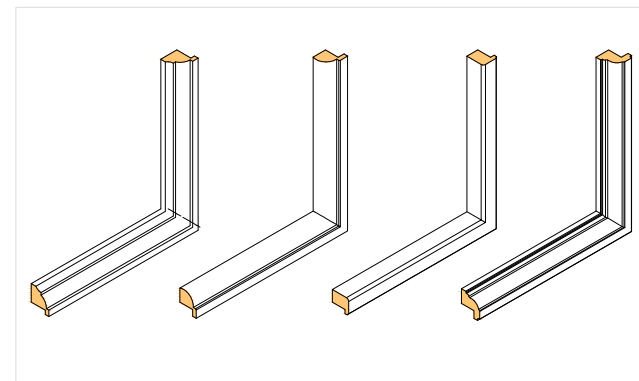
\*toleranze (Spessore ±0.3; Larghezza ±1)



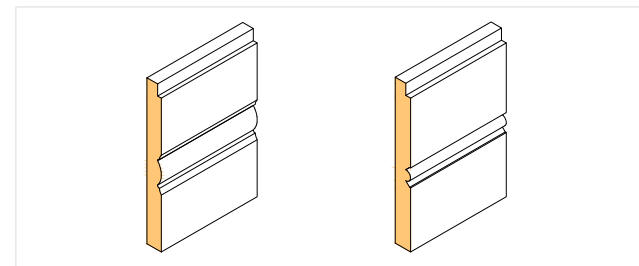
PROSPETTO INTERNO scala 1:10



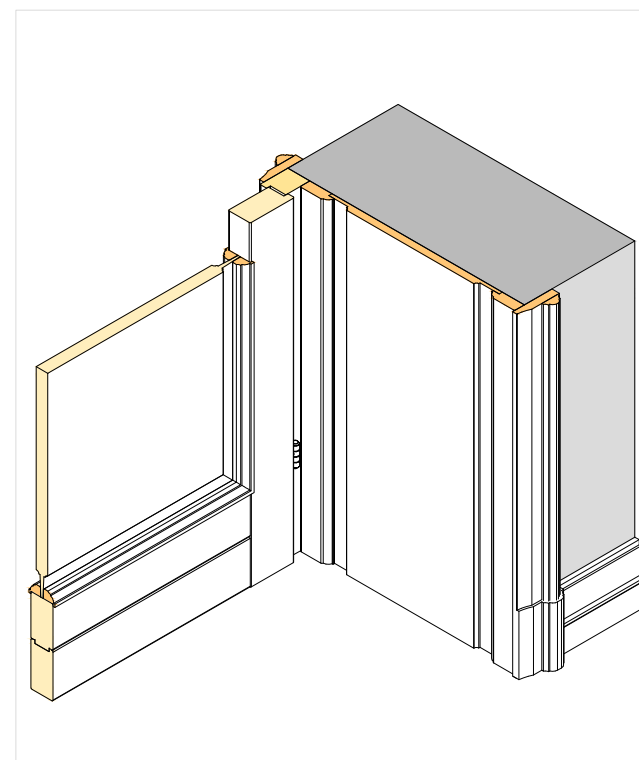
4



3



5



LEGENDA

LEGGNO -

- 1 telaio\*
- 2 anta\*
- 2A traverso intermedio
- 2B traverso inferiore (in due parti)\*
- 3 fermapannello
- 4 coprifilo
- 5 zoccolo battiscopa
- 6 pannello bugnato
- 6A specchiatura vetrata

FERRAMENTA

- 7 cerniera anta battente

misure in millimetri

\* tolleranze (Spessore ±0.3; Larghezza ±1)