

DESCRIZIONE GENERALE DEL PRODOTTO

Serramento in legno-alluminio con struttura portante in legno di Pino di Svezia Lamellare a lista intera, sezione finita dell'anta 68 x 79 mm del telaio 68 x 70 mm. Profilo fermavetro interno in legno sagomato e integrato nella sezione anta.

La solidità della struttura dell'infisso è garantita da un'accurata progettazione e realizzazione, tale da assicurare la resistenza del prodotto alle diverse sollecitazioni, entro i limiti di applicazione ed uso prescritti dalle norme.

Il sistema costruttivo di giunzione del serramento avviene tramite tenonatura tra montanti e traversi sia relativamente al telaio che alle ante.

Profilati in alluminio finitura RAL, con giunti saldati, sono posti all'esterno vincolati alla struttura tramite clips in nylon, garantendo al serramento completa protezione contro gli agenti atmosferici. Lo scarico dell'acqua è garantita da appositi profili posti sulla parte inferiore del serramento.

Ferramenta di marca AGB modello Artech Plana, finitura silver, comando e manovra per movimentazione a battente. Apertura ad anta ribalta (dove previsto). Catenaccio di chiusura superiore ed inferiore su anta ricevente.

Maniglia standard con finitura cromosatinata.

Sede alloggiabile per vetrocamera con composizione da 66.1 + 16 arg + 44.1ac. b.e., sigillatura esterna tramite apposite guarnizioni installate sul telaio esterno in alluminio.

Doppia guarnizione applicata lungo il perimetro del telaio per offrire il massimo dell'isolamento termico ed acustico.

Guarnizione di tenuta acustica lungo tutto il perimetro interno delle ante.

Trattamento di verniciatura all'acqua con prodotto ecologico idrosolubile, ciclo a tre mani: impregnante, fondo e finitura.

Rilascio di garanzia da parte dell'utilizzatore dei prodotti.

Eventuali vizi e difetti riscontrati sulle parti vetrate oggetto di fornitura, verranno valutati secondo il disciplinare dell'Associazione Assovetro in merito alla qualità ottica visiva delle vetrate per serramenti e secondo le linee guida per il montaggio delle vetrate isolanti.

Per "modello" si fa riferimento ai prodotti aventi caratteristiche e spessori standard indicate nella scheda tecnica, salvo diverse specifiche riportate nel progetto personalizzato le quali andranno a sostituire quanto riportato nelle schede tecniche.

POSA

Eseguita da nostre squadre specializzate in un'unica soluzione (la non continuità sarà valutata a parte). L'inizio della posa sarà preceduto da una verifica, concordata con la direzione lavori, dello stato del cantiere relativamente a: posa dei controtelai in legno, verifica dell'allineamento delle soglie e davanzali, delle riquadrature del foro murario. Il tutto per garantire una corretta ed adeguata posa dei manufatti in legno sia dal punto di vista tecnico architettonico, secondo le regole dell'opera d'arte, sia per garantire il rispetto dei tempi necessari per la posa stessa.

Le operazioni di posa degli infissi prevedono: fissaggio con viti e distanziali nel controtelaio, la posa a muro verrà conteggiata a parte; applicazione di schiuma poliuretanicca tra controtelaio e telaio per garantire un buon isolamento termico ed acustico; sigillatura con materiale silicónico neutro trasparente sul perimetro esterno per impedire infiltrazione di aria ed acqua; coprifilatura del lato interno su tre lati (sopra, destra e sinistra) a 45°, e fissaggio con chiodi senza testa.

OPERE COMPRESSE

- Consegna della merce a piede cantiere
- Collaudo di tutti i serramenti in presenza dei responsabili progettisti
- Regolazione del funzionamento dei serramenti entro un periodo di sei mesi dalla data del collaudo.

OPERE ESCLUSE

- Pulizia dei controtelai, delle soglie e davanzali da eventuali residui di materiale che possono impedire la posa in opera del serramento
- Eventuali opere murarie che possono impedire la posa in opera del serramento
- Modifiche dimensionali e/o funzionali comunicate successivamente alla conferma d'ordine.

NORMATIVE CORRENTI

IDONEITA' PRODOTTO SECONDO LEGGI:

- PERMEABILITA' ALL' ARIA EN 1026:2001 - UNI EN 12207:2000 e successivi aggiornamenti;
- TENUTA ALL' ACQUA EN 1027:2001 - UNI EN 12208:2000 e successivi aggiornamenti;
- RESISTENZA AL VENTO EN 12211:2001 - UNI EN 12210:2000 e successivi aggiornamenti;
- TRASMITTANZA TERMICA UNI EN 10077/1:2002 e successivi aggiornamenti;
- CLASSIFICAZIONE GENERALE DELLA QUALITA' DEL LEGNO UNI EN 946.

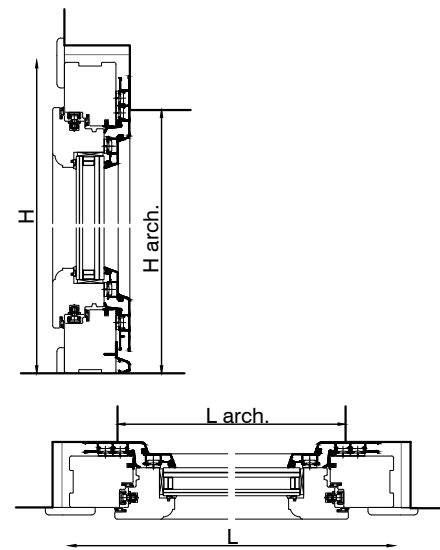
MARCATURA CE:

- DIRETTIVA EUROPEA 89/106 UNI EN 14351-1 per finestre e porte finestre pedonali: permeabilità all'aria, tenuta all'acqua, resistenza ai carichi del vento, trasmittanza termica, sicurezza in uso, isolamento acustico.
- UNI EN 10818: linee guida generali per la posa in opera.
- UNI 11673: norma di posa in opera di serramenti.

DESTINAZIONI D'USO:

- UNI EN 11173: criteri di scelta in base alla classe di permeabilità all'aria, tenuta all'acqua di porte e finestre, resistenza al vento, trasmittanza termica ed isolamento acustico.
- DPCM 05/12/1997: determinazione dei requisiti acustici passivi degli edifici.

PROGRESSO 68



CALCOLO MISURE

$$L = L \text{ arch.} + 120 \text{ mm}$$

$$H = H \text{ arch.} + 60 \text{ mm}$$

MINIMI DI FATTURAZIONE

$$1 A = 1,50 \text{ mq}$$

$$2 A = 2,00 \text{ mq}$$

$$3 A = 2,80 \text{ mq}$$

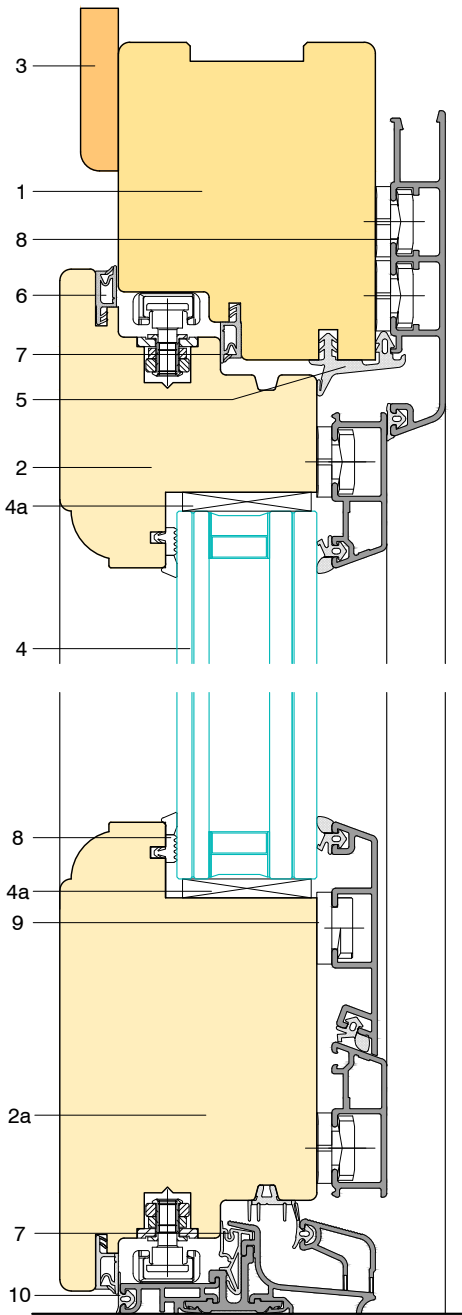
PROVE DI LABORATORIO IFT

PRESTAZIONI SERRAMENTO

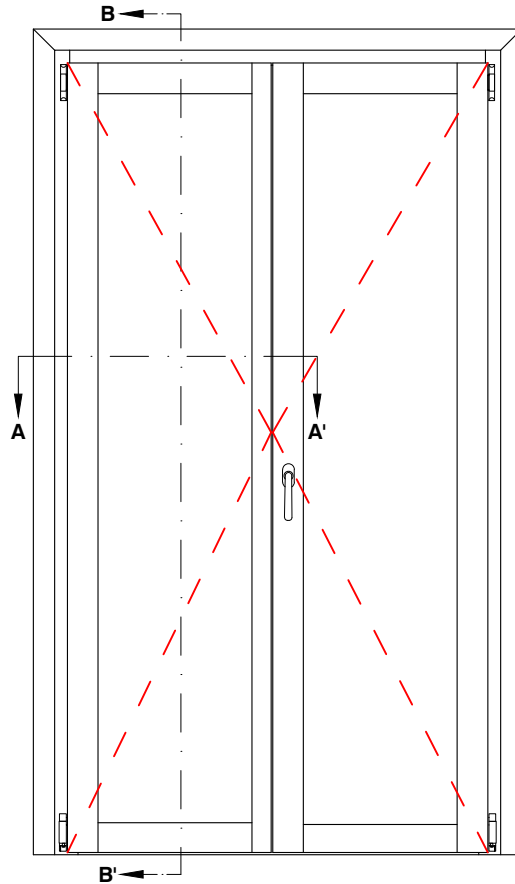
PERMEABILITA' ALL' ARIA	classe 4
TENUTA ALL' ACQUA	E750
RESISTENZA AL VENTO	C4
TRASMITTANZA TERMICA	1,30 W / mq K
ABBATTIMENTO ACUSTICO	41 dB
QUALITA' LEGNO	≥J40

PRESTAZIONI VETRO-CAMERA

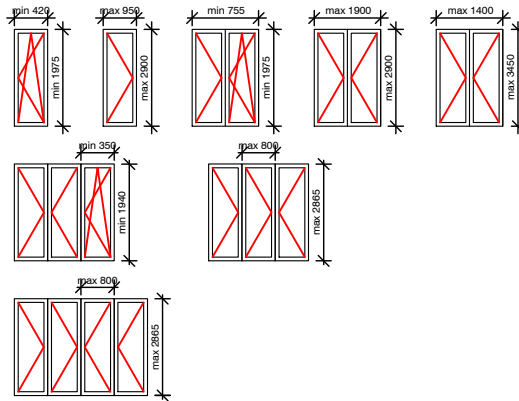
COMPOSIZIONE	66.1+16 arg+44.1ac. b.e.
TRASMITTANZA TERMICA	1,00 W / mq K
TRASMITTANZA LUMINOSA	67 %
ABBATTIMENTO ACUSTICO	46 dB



B-B' scala 1:2



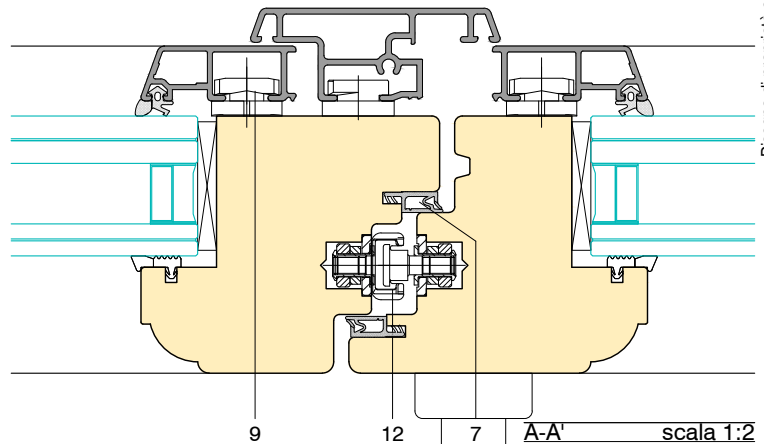
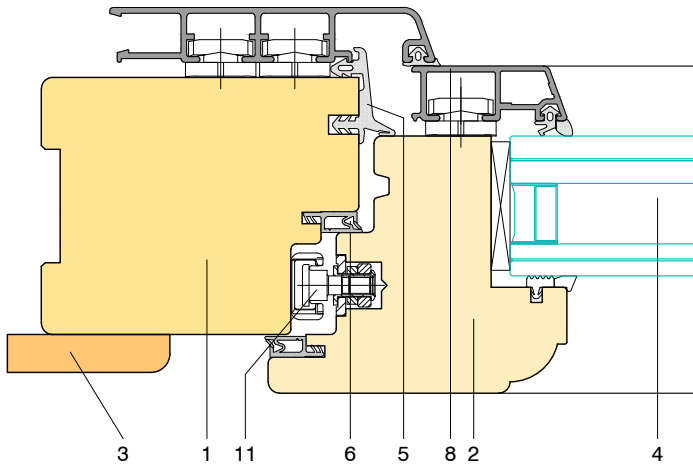
VISTA INTERNA scala 1:20



LIMITI DIMENSIONALI APERTURE PREVISTE
Destinazioni d'uso UNI 11173

LEGGENDA

- LEGNO** specie legnosa (vedi capitolato)
- 1 telaio 68 x 84
 - 2 anta 68 x 79
 - 2a anta-zoccolo 68 x 124
 - 3 coprifilo 56 x 10
- VETRO**
- 4 vetrocamera 66.1+16 arg+44.1ac. b.e.
 - 4a distanziale per vetrocamera
- GUARNIZIONI**
- 5 tenuta all'acqua/aria in TPV/TPE
 - 6 tenuta termoacustica in TPV/TPE
 - 7 tenuta vetro e acqua/aria in PVC
- ALLUMINIO**
- 8 telaietto
 - 9 clips per montaggio profilo alluminio
 - 10 soglia
- FERRAMENTA**
- 11 cerniera anta ribalta
 - 12 chiusura centrale



A-A' scala 1:2

CONFORMITA' A NORMA
Rapporto di prova IFT
n. 102 41308/1

Permeabilità all'aria (UNI EN 1026, UNI EN 12207) classe 4
Tenuta all'acqua (UNI EN 1027, UNI EN 12208) E1050
Resistenza al vento (UNI EN 12211, UNI EN 12210) classe C4

Abbattimento acustico 41 dB
Trasmittanza termica 1,35 W/mq K
Trasmissione luminosa 67 %

